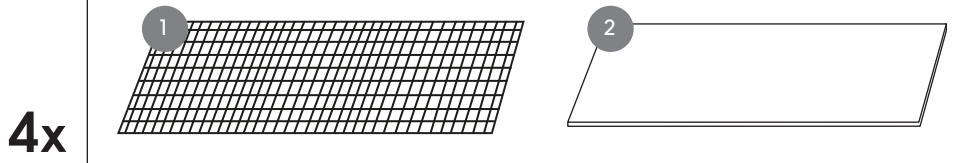
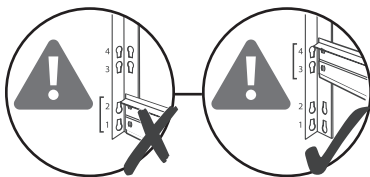


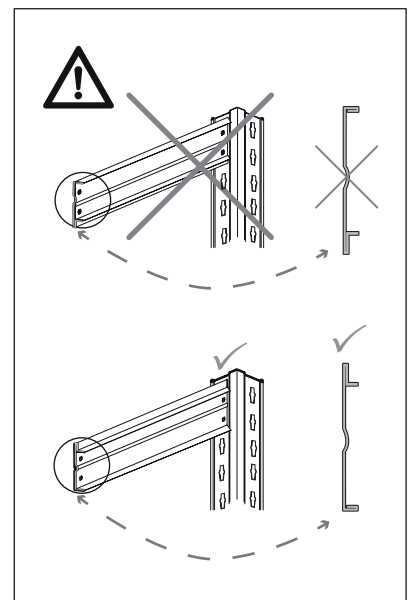
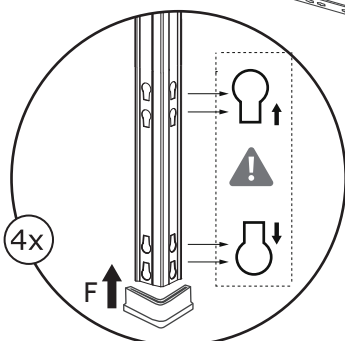
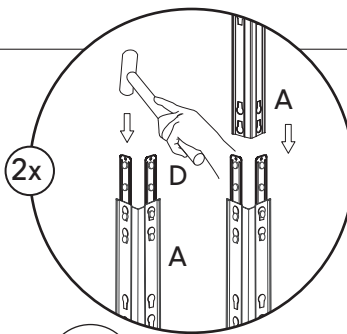
2 MOŽNOSTI

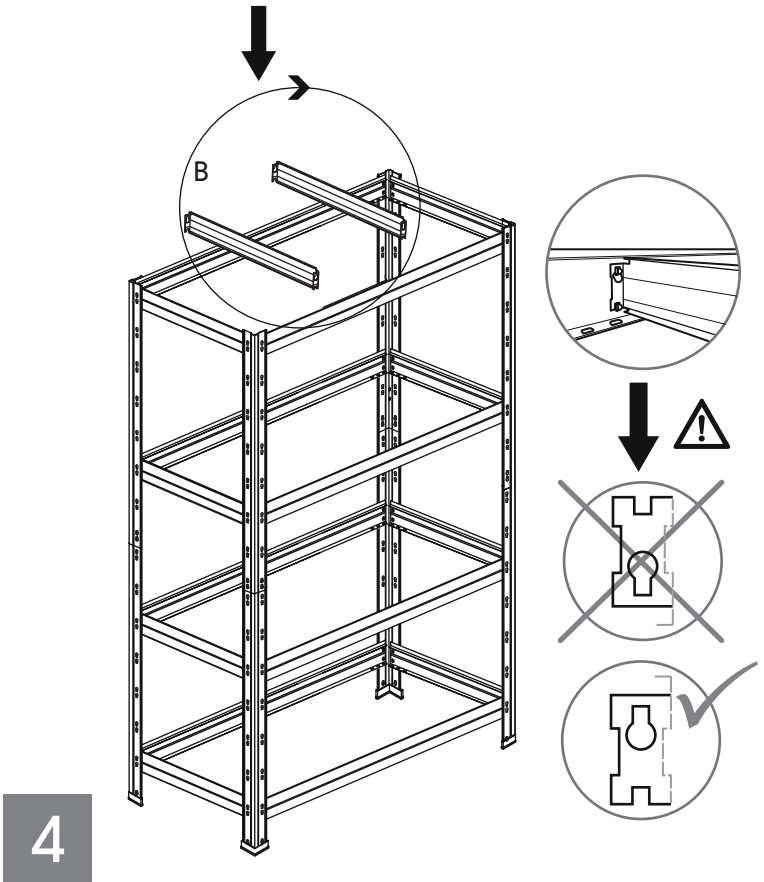
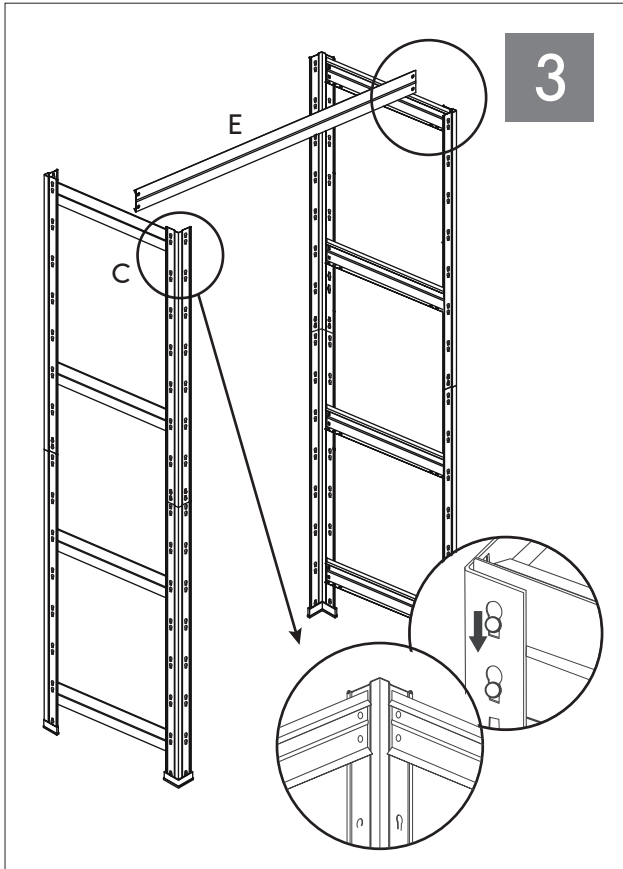


1



2x





5

